

Dell PowerEdge  
C6105

# Getting Started With Your System

系统使用入门

Mengaktifkan Sistem Anda

はじめに

시스템 시작하기





Dell PowerEdge  
C6105

# **Getting Started With Your System**



# Notes, Cautions, and Warnings



**NOTE:** A NOTE indicates important information that helps you make better use of your computer.



**CAUTION:** A CAUTION indicates potential damage to hardware or loss of data if instructions are not followed.



**WARNING:** A WARNING indicates a potential for property damage, personal injury, or death.

---

**Information in this document is subject to change without notice.**

**© 2013 Dell Inc. All rights reserved.**

Reproduction of these materials in any manner whatsoever without the written permission of Dell Inc. is strictly forbidden.

Trademarks used in this text: Dell™, the DELL logo, and PowerEdge™ are trademarks of Dell Inc. AMD® is a registered trademark and AMD Opteron™ is a trademark of Advanced Micro Devices, Inc. Red Hat Enterprise Linux® and Enterprise Linux® are registered trademarks of Red Hat, Inc. in the United States and/or other countries. Novell® is a registered trademark and SUSE™ is a trademark of Novell Inc. in the United States and other countries. Citrix® and XenServer® are either registered trademarks or trademarks of Citrix Systems, Inc. in the United States and/or other countries. VMware® is a registered trademarks or trademarks of VMWare, Inc. in the United States or other countries.

Other trademarks and trade names may be used in this publication to refer to either the entities claiming the marks and names or their products. Dell Inc. disclaims any proprietary interest in trademarks and trade names other than its own.

**Regulatory Model B03S**

**November 2013**

**P/N 4JG39**

**Rev. A05**



**CAUTION: Restricted Access Location**

This server is intended for installation only in restricted access locations as defined in Cl. 1.2.7.3 of IEC 60950-1: 2001 where both these conditions apply:

- Access can only be gained by service persons or by users who have been instructed about the reasons for the restrictions applied to the location and about any precautions that shall be taken.
- Access is through the use of a tool or lock and key, or other means of security, and is controlled by the authority responsible for the location.

## Installation and Configuration



**WARNING: Before performing the following procedure, review and follow the safety instructions that came with the system.**

### Unpacking the System

Unpack your system and identify each item.

### Installing the Tool-Less Rail Solution



**WARNING: Whenever you need to lift the system, get others to assist you. To avoid injury, do not attempt to lift the system by yourself.**



**WARNING: The system is not fixed to the rack or mounted on the rails. To avoid personal injury or damage to the system, you must adequately support the system during installation and removal.**




**WARNING: To avoid a potential electrical shock hazard, a third wire safety grounding conductor is necessary for the rack installation. The rack equipment must provide sufficient airflow to the system to maintain proper cooling.**

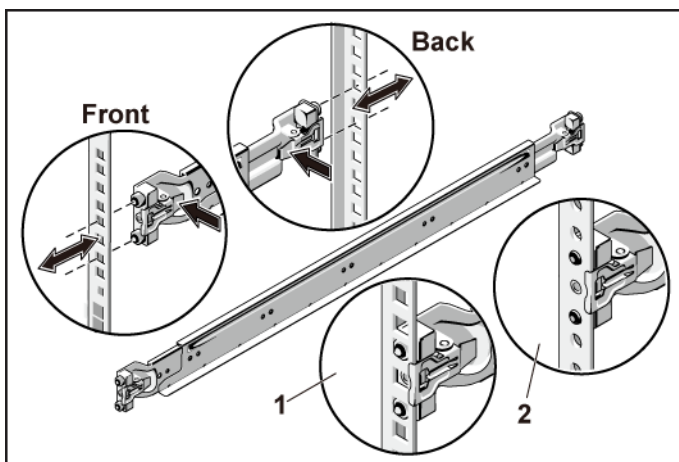


**CAUTION: When installing rails in a square-hole rack it is important to ensure that the square peg slides through the square holes.**


- 1 Align the end pieces of the rails on the vertical rack flanges to seat the pegs in the bottom hole of the first U and the top hole of the second U. Engage the back end of the rails until the latches lock in place.

 **NOTE:** The rails can be used in both square-hole (item 1 in the following figure) and round-hole racks (item 2 in the following figure).


**Figure 1. Pushing the Latch Release Buttons**



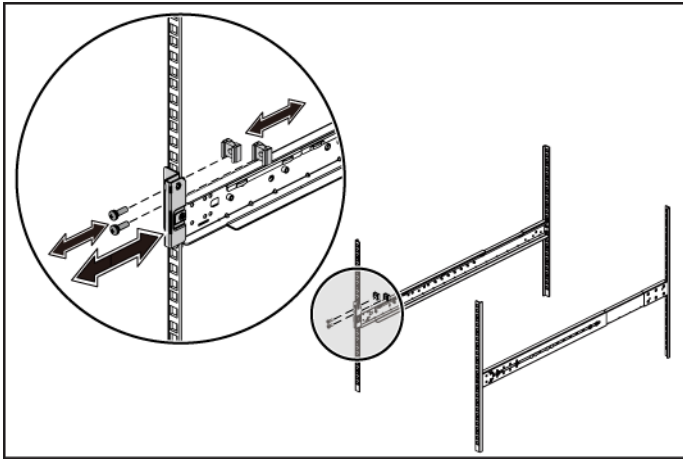
- 2 Repeat Step 1 to position and seat the front end pieces on the vertical flanges.

 **NOTE:** To remove the rails, pull on the latch release button on the end piece midpoint and unseat each rail.

- 3 Slide the system into the rack.
- 4 If present, remove the chassis stabilizer shipping bracket (optional) from the rack.

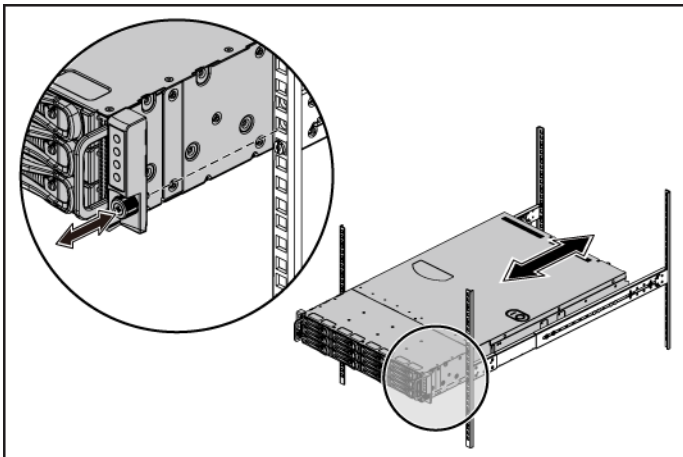
 **NOTE:** To transport systems already installed in the rack, ensure that the two chassis stabilizer shipping brackets (optional) are in place.

**Figure 2. Installing the Chassis Stabilizer Shipping Brackets**



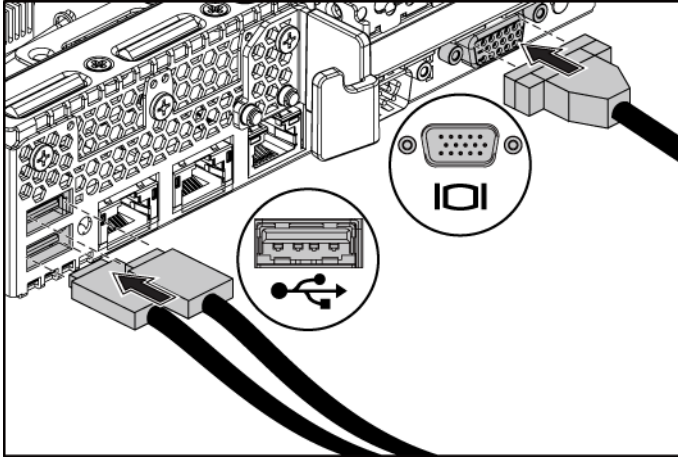
- 5 Tighten the thumbscrews to secure the ears of the system to the front of the rack flanges.

**Figure 3. Installing the Chassis onto the Rack.**



## Optional-Connecting the Keyboard, Mouse, and Monitor

Figure 4. Optional—Connecting the Keyboard, Mouse and Monitor



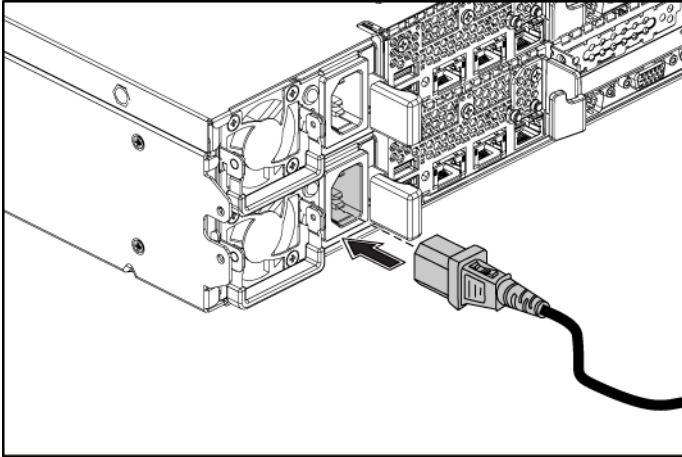
Connect the keyboard, mouse, and monitor (optional).

The connectors on the back of your system have icons indicating which cable to plug into each connector. Be sure to tighten the screws (if any) on the monitor's cable connector.



## Connecting the Power Cable(s)

Figure 5. Connecting the Power Cable



Connect the system's power cable(s) to the system and, if a monitor is used, connect the monitor's power cable to the monitor. Plug the other end of the power cables into a grounded electrical outlet or a separate power source such as an uninterruptible power supply or a power distribution unit.

## Turning on the System

Figure 6. Pressing the Power Button on the Front of the System and the Monitor

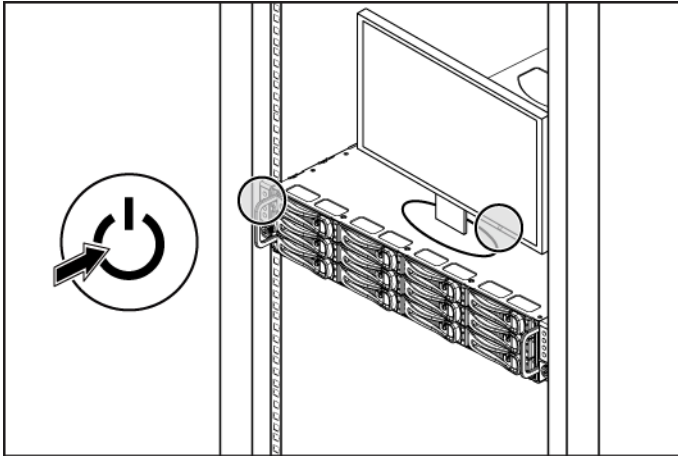
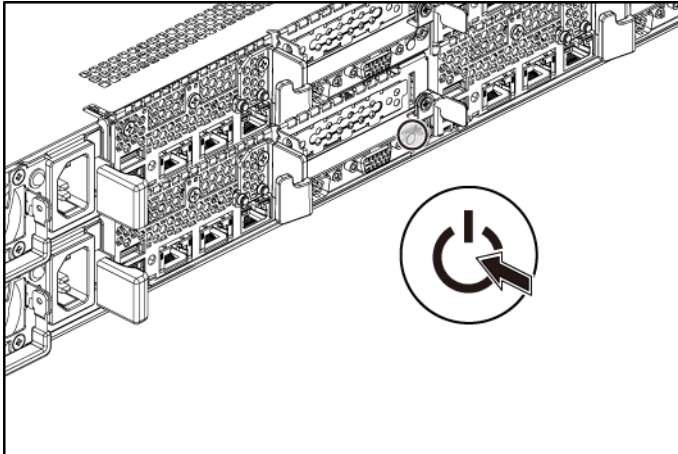


Figure 7. Pressing the Power Button on the Back of the System



Press the power button(s) either on the front or back of the system and on the monitor. The power indicators should light.

# Complete the Operating System Setup

To install an operating system for the first time, see the installation and configuration documentation for your operating system. Be sure the operating system is installed before installing hardware or software not purchased with the system.



**NOTE:** For the latest information on supported operating systems, see [dell.com/ossupport](https://dell.com/ossupport).

## Other Information You May Need



**WARNING:** See the safety and regulatory information that shipped with your system. Warranty information may be included within this document or as a separate document.

The *Hardware Owner's Manual* provides information about system features and describes how to troubleshoot the system and install or replace system components. This document is available at [dell.com/support/manuals](https://dell.com/support/manuals).

Dell systems management application documentation provides information about installing and using the systems management software. This document is available online at [dell.com/support/manuals](https://dell.com/support/manuals).



**NOTE:** Always check for updates on [dell.com/support/manuals](https://dell.com/support/manuals) and read the updates first because they often supersede information in other documents.

## NOM Information (Mexico Only)

The following information is provided on the device described in this document in compliance with the requirements of the official Mexican standards (NOM):

Importer	Dell Inc. de México, S.A. de C.V. Paseo de la Reforma 2620-11° Piso Col. Lomas Atlas 11950 México, D.F.
Model number	B03S
Supply voltage	100-240 V AC with 470 W/750 W/1100 W Power 200-240 V AC with 1400 W Power
Frequency	50/60 Hz
Current consumption	6.5-3.5 Amps with 470 W Power 8.6 Amps with 1400 W Power 9.5-5.0 Amps with 750 W Power 12-6.7 Amps with 1100 W Power

# Technical Specifications

---

## Processor (Per System Board)

---

Processor type	One or two AMD C32 Series processors One or two AMD Opteron 4000 Series processors One or two AMD Opteron 4200 Series processors One or two AMD Opteron 4300 Series processors
----------------	---

---

## Expansion Bus (Per System Board)

---

Bus type	PCI Express Generation 2
Expansion slots	
PCIe	One x16, half-length, half-height
Daughter card PCIe	One x8, custom slot

---

## Memory (Per System Board)

---

Architecture	12 x DDR3 800/1066/1333/1600* MHz registered memory modules with /ECC
Memory module sockets	12 x DDR3 DIMM sockets
Memory module capacities	2 GB, 4 GB, 8 GB, or 16 GB
Minimum RAM	12 GB
Maximum RAM	192 GB

---



**NOTE:** System memory working frequency is up to 1333MT/s only.

---

## Drives

---

Hard drives	Up to twelve 3.5-inch, hot-swappable SAS/SATA drives or up to twenty four 2.5-inch, hot-swappable SAS/SATA/SSD drives <b>NOTE:</b> SAS hard drives are supported by add-on card.
-------------	---

---

---

**Connectors (Per System Board)**

---

**Back**

NIC	Two RJ-45 (10/100/1000 Mbps Ethernet)
Serial	9-pin, DTE, 16550-compatible
USB	Two 4-pin, USB 2.0-compliant
Video	15-pin D-Sub VGA
Management port	Dedicated Ethernet port for remote management access

---

**Video (Per System Board)**

---

Video type	On-board AST2050 video controller or AST1100
Video memory	8 MB

---

**Power**

---

**AC power supply (per power supply)**

Wattage	470 W
Voltage	100-240 VAC, 50-60 Hz, input current range: 6.5-3.5 Amps
Heat dissipation	2390 BTU/hr maximum
Wattage	750 W
Voltage	100-240 VAC, 50-60 Hz, input current range: 9.5-5.0 Amps
Heat dissipation	3414 BTU/hr maximum
Wattage	1023 W low line/1100W high line
Voltage	100-240 VAC, 50-60 Hz, input current range: 12.0-6.7 Amps
Heat dissipation	4575 BTU/hr maximum
Wattage	1400 W
Voltage	200-240 VAC, 50-60 Hz, maximum input current: 9.6 Amps
Heat dissipation	5432 BTU/hr maximum

Maximum inrush current	Initial In-rush Current cannot exceed 55 Amps (peak). Secondary In-rush Current cannot exceed 35 Amps (peak).
------------------------	---

**Battery (per system board)**

System battery	CR 2032 3.0-V lithium ion coin cell
----------------	-------------------------------------

RAID battery (optional)	3.7-V lithium ion battery pack
-------------------------	--------------------------------

---

**Physical**

---

Height	8.76 cm (3.45 in)
Width	44.8 cm (17.6 in)
Depth	75.1 cm (29.47 in)
Weight (maximum configuration)	33.67 kg (74.2 lb)
Weight (empty)	15.11 kg (33.32 lb)

---

**Environmental**

---

**NOTE:** For additional information about environmental measurements for specific system configurations, see [www.dell.com/environmental\\_datasheets](http://www.dell.com/environmental_datasheets).

**Temperature**

Operating	10° to 35°C (50° to 95°F) with a maximum temperature gradation of 10°C per hour
-----------	---

**NOTE:** For altitudes above 2950 feet, the maximum operating temperature is derated 1°F/550 ft.

Storage	–40° to 65°C (–40° to 149°F) with a maximum temperature gradation of 20°C per hour
---------	--

**Relative humidity**

Operating	20% to 80% (noncondensing) with a maximum humidity gradation of 10% per hour
-----------	--

Storage	5% to 90% (noncondensing)
---------	---------------------------

**Maximum vibration**

Operating	0.26 Grms at 5–350 Hz
-----------	-----------------------

Storage	1.93 Grms at 10–500 Hz for 15 min
---------	-----------------------------------

### **Maximum shock**

Operating	One shock pulse in the positive z axis (one pulse on each side of the system) of 31 G for 2.6 ms in the operational orientation
Storage	Six consecutively executed shock pulses in the positive and negative x, y, and z axes (one pulse on each side of the system) of 71 G for up to 2 ms;  Six consecutively executed shock pulses in the positive and negative x, y, and z axes (one pulse on each side of the system) of 27 G faired square wave pulse with velocity change at 235 inches/second (597 centimeters/second)

### **Altitude**

Operating	–16 to 3,048 m (–50 to 10,000 ft)  <b>NOTE:</b> For altitudes above 2950 feet, the maximum operating temperature is derated 1°F/550 ft.
Storage	–16 to 10,600 m (–50 to 35,000 ft)

### **Airborne contaminant level**

Class	G2 or lower as defined by ISA-S71.04-1985
-------	---



Dell PowerEdge  
C6105

# 系统使用入门



# 注、小心和警告



**注：**“注”表示可以帮助您更好地使用计算机的重要信息。



**小心：**“小心”表示如果不遵循说明，就有可能损坏硬件或导致数据丢失。



**警告：**“警告”表示可能会导致财产损失、人身伤害甚至死亡。

---

本文档中的信息如有更改，恕不另行通知。

© 2013 Dell Inc. 保留所有权利。

未经 Dell Inc. 书面许可，严禁以任何形式复制这些材料。

本文中使用的商标：Dell™、DELL 徽标和 PowerEdge™ 是 Dell Inc. 的商标。AMD® 和 AMD Opteron™ 分别是 Advanced Micro Devices, Inc. 的注册商标和商标。Red Hat Enterprise Linux® 和 Enterprise Linux® 是 Red Hat, Inc. 在美国和/或其他国家/地区的注册商标。Novell® 和 SUSE™ 分别是 Novell Inc. 在美国和其他国家/地区的注册商标和商标。Citrix® 和 XenServer® 是 Citrix Systems, Inc. 在美国和/或其他国家/地区的注册商标或商标。VMware® 是 VMware, Inc. 在美国或其他国家/地区的注册商标。

本出版物中可能使用其他商标和产品名称来指拥有相应商标和产品名称的公司或其产品。Dell Inc. 对不属于自己的商标和商品名称不拥有任何专有权。

管制型号 B03S

2013 年 11 月

P/N 4JG39

Rev. A05



### 小心：受限访问位置

此服务器仅用于安装在由 IEC 60950-1: 2001 的 Cl. 1.2.7.3 定义的满足下列两个条件的受限访问位置中：

- 仅维修人员或对该位置施加限制的理由以及应当采取的防备措施已完全领会的用户，方可对此服务器进行访问。
- 访问是通过使用工具或锁和钥匙，或其它安全手段来实现，并且由负责该位置的管理机构来控制。

## 安装和配置



**警告：**执行下列步骤之前，请先阅读并遵循系统随附的安全说明。

## 打开系统包装

打开系统包装并识别每项物品。

## 安装免工具拆装滑轨解决方案



**警告：**需要提起系统时，请让其他人进行协助。为避免受伤，请勿尝试独自提起系统。



**警告：**系统并未固定到机架上，也并没有安装在滑轨上。为避免人身伤害或系统损坏，在安装和拆卸时，必须给系统提供足够的支撑。



**警告：**为避免可能的电击伤害，安装机架时需要第三根导线安全接地线。机架设备必须为系统提供足够的通风以维持适当的冷却效果。



**小心：**在方孔机架中安装滑轨时，务必确保方形插销穿过方孔。

- 1 在机架垂直凸缘上对齐滑轨的尾段，将插销分别插入第一个 U 型螺栓的底孔中和第二个 U 型螺栓的顶孔中。使滑轨后端卡入，直到门锁锁定到位。


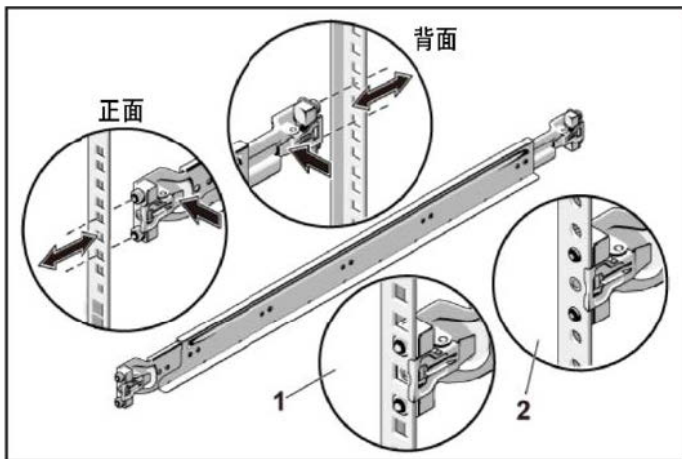

 **注：**滑轨在方孔机架（下图中的项目 1）和圆孔机架（下图中的项目 2）中均可使用。

图 1. 按压门锁释放按钮



- 2 重复步骤 1，在垂直凸缘上定位和插入前尾段。

 **注：**要卸下滑轨，请拔起尾段正中央的门锁释放按钮并取出每根滑轨。

- 3 将系统滑入到机架中。
- 4 如果存在用于运输时稳固机箱的支架（可选），请将其从机架上卸下。


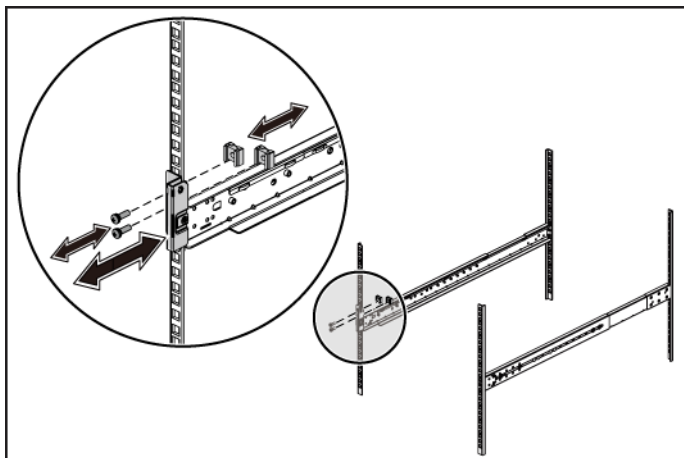
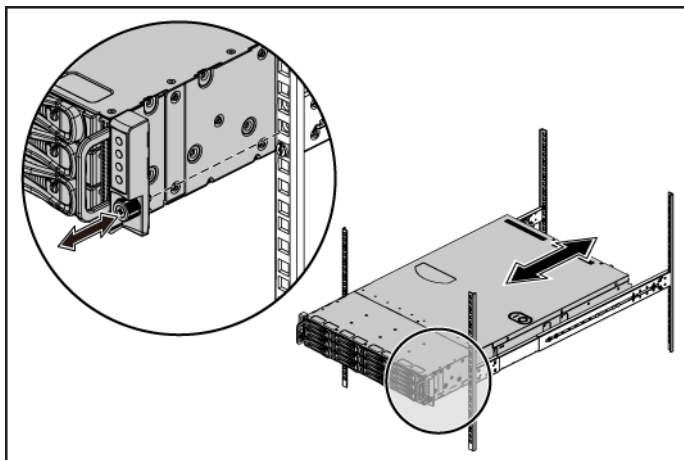
 **注：**要运输已经安装在机架上的系统，请确保安装两个运输时稳固机箱的支架（可选）。

图 2. 安装运输时稳固机箱的支架



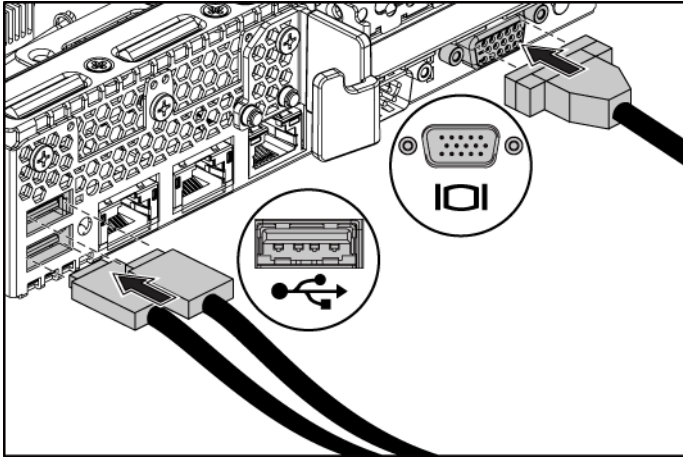
- 5 拧紧指旋螺钉，将系统的耳柄固定到机架凸缘正面。

图 3. 将机箱安装到机架上



## 可选 — 连接键盘、鼠标和显示器

图 4. 可选 — 连接键盘、鼠标和显示器

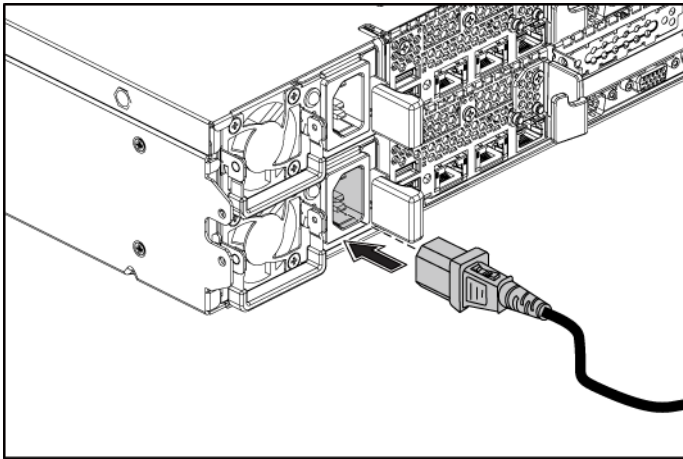


连接键盘、鼠标和显示器（可选）。

系统背面的连接器附有图标，这些图标指示了要插入每个连接器的电缆。确保拧紧显示器电缆连接器上的螺钉（如果有）。

## 连接电源电缆

图 5. 连接电源电缆



将系统电源电缆连接至系统，如果使用显示器，将显示器电源电缆连接至显示器。将电源电缆的另一端插入接地的电源插座或单独的电源，例如不间断电源设备或配电装置。

## 开启系统

图 6. 按下系统或显示器正面的电源按钮

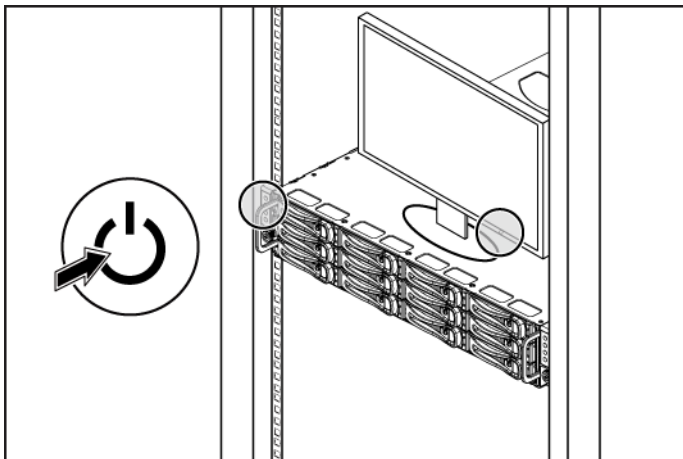
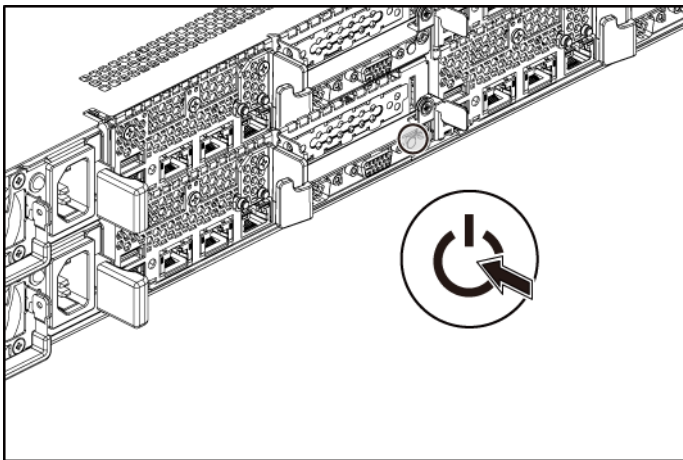


图 7. 按下系统背面的电源按钮




按下系统或显示器正面或背面的电源按钮。电源指示灯应当亮起。



# 完成操作系统安装

第一次安装操作系统时，请参阅操作系统的安装和配置说明文件。请确保先安装操作系统，然后再安装并非随系统购买的硬件或软件。

 **注：**有关支持的操作系统的最新信息，请访问 [dell.com/ossupport](https://dell.com/ossupport)。

## 可能需要的其它信息



**警告：**请参阅系统附带的安全与管制信息。保修信息可能包括在该说明文件中，也可能作为单独的说明文件提供。

《硬件用户手册》提供了有关系统功能的信息，并说明了如何排除系统故障以及安装或更换系统组件。该说明文件可从 [dell.com/support/manuals](https://dell.com/support/manuals) 获得。

Dell 系统管理应用程序说明文件提供了有关如何安装和使用系统管理软件的信息。可在 [dell.com/support/manuals](https://dell.com/support/manuals) 在线获取该说明文件。



**注：**请经常访问 [dell.com/support/manuals](https://dell.com/support/manuals) 以获得更新，并首先阅读这些更新，因为这些更新通常会取代其它说明文件中的信息。

## NOM 信息（仅限于墨西哥）

根据墨西哥官方标准 (NOM)，本说明文件中提及的设备上必须提供以下信息：

进口商	Dell Inc. de México, S.A. de C.V. Paseo de la Reforma 2620-11° Piso Col. Lomas Atlas 11950 México, D.F.
型号	B03S
电源电压	100-240 V（使用 470 W/750 W/ 1100 W 交流电源） 200-240 V（使用 1400W 交流电源）
频率	50/60 Hz
电流消耗	6.5-3.5A（使用 470W 电源） 8.6A（使用 1400W 电源） 9.5-5.0A（使用 750W 电源） 12-6.7A（使用 1100W 电源）

# 技术规格

---

## 处理器（每个系统板）

---

处理器类型	一个或两个 AMD C32 系列处理器 一个或两个 AMD Opteron 4000 系列处理器 一个或两个 AMD Opteron 4200 系列处理器 一个或两个 AMD Opteron 4300 系列处理器
-------	---

---

## 扩展总线（每个系统板）

---

总线类型	第二代 PCI Express
扩充槽	
PCIe	一个 x16，半长、半高
PCIe 子卡	一个 x8，自定义插槽

---

## 内存（每个系统板）

---

体系结构	12 x DDR3 800/1066/1333/1600* MHz 带有 ECC 的可寄存内存模块
内存模块插槽	12 x DDR3 DIMM 插槽
内存模块容量	2 GB、4 GB、8 GB 或 16 GB
最小 RAM	12 GB
最大 RAM	192 GB



**注：**系统内存工作频率仅至多为 1333 MT/s。

---

## 驱动器

---

硬盘驱动器	至多十二个 3.5 英寸、可热交换 SAS/SATA 驱动器或至多二十四个 2.5 英寸、可热交换 SAS/SATA/SSD 驱动器。 <b>注：</b> SAS 硬盘驱动器由添加式插卡支持。
-------	---

---

---

**连接器（每个系统板）**

---

**背面**

NIC	两个 RJ-45（10/100/1000 Mbps 以太网）
串行	9 针、DTE、16550 兼容
USB	两个 4 针、USB 2.0 兼容
视频	15 针 D-Sub VGA
管理端口	用于远程管理访问的专用以太网端口

---

**视频（每个系统板）**

---

显卡类型	板载 AST2050 视频控制器或 AST1100
显存	8 MB

---

**电源**

---

**交流电源设备（每个电源设备）**

功率	470 W 低压线路/1100 W 高压线路
电压	100 – 240 V 交流，50 – 60 Hz，输入电流范围：6.5 – 3.5 安培
散热	最大 2390 BTU/小时
功率	750 W
电压	100 – 240 V 交流，50 – 60 Hz，输入电流范围：9.5 – 5.0 安培
散热	最大 3414 BTU/小时
功率	1024 W 低压线路/1100 高压线路
电压	100 – 240 V 交流，50 – 60 Hz，输入电流范围：12.0 – 6.7 安培
散热	最大 4575 BTU/小时
功率	1400 W
电压	200 – 240 V 交流，50 – 60 Hz，最大输入电流：9.6 安培
散热	最大 5432 BTU/小时
最大涌入电流	初始涌入电流不能超过 55 安培（峰值）。二次涌入电流不能超过 35 安培（峰值）。

## 电池（每个系统板）

系统电池	CR 2032 3.0 V 币形锂电池
RAID 电池（可选）	3.7 V 锂离子电池组

---

### 物理规格

---

高度	8.76 厘米（3.45 英寸）
宽度	44.8 厘米（17.6 英寸）
厚度	75.1 厘米（29.47 英寸）
重量（最大配置）	33.67 千克（74.2 磅）
重量（空置）	15.11 千克（33.32 磅）

---

### 环境参数

---

**注：**有关特定系统配置的环境测量值的更多信息，请访问 [www.dell.com/environmental\\_datasheets](http://www.dell.com/environmental_datasheets)。

#### 温度

运行时	10 °C 至 35 °C（50 °F 至 95 °F），最大温度梯度为每小时 10 °C  注：海拔高度在 2950 英尺以上时，最高操作温度下降梯度为 1 °F/550 英尺。
存储	-40° 至 65°C（-40° 至 149°F），最大温度梯度为每小时 20°C

#### 相对湿度

运行时	20% 至 80%（非冷凝），最大湿度梯度为每小时 10%
存储	5% 至 90%（非冷凝）

#### 最大振动

运行时	5 – 350 Hz 时为 0.26 Grms
存储	在 10 – 500 Hz、持续 15 分钟时为 1.93 Grms

#### 最大撞击

运行时	z 轴正方向上可承受一个 31 G 的撞击脉冲（系统每一面各承受一个脉冲），在运行方向上可持续 2.6 毫秒
-----	--

存储

x、y 和 z 轴正负方向上可承受连续六个 71 G 的撞击脉冲（系统每一面承受一个脉冲），最长可持续 2 毫秒；

x、y 和 z 轴正负方向上可承受连续六个 27 G 正弦波脉冲的撞击脉冲（系统每一面承受一个脉冲），速度变化为 235 英寸/秒（597 厘米/秒）

### 气载污染物级别

分类

G2 或更低（根据 ISA-S71.04-1985 定义的标准）

Dell PowerEdge  
C6105

# **Mengaktifkan Sistem Anda**



# Catatan, Perhatian, dan Peringatan



**CATATAN:** CATATAN menunjukkan informasi penting yang akan membantu Anda mengoptimalkan penggunaan komputer.



**PERHATIAN:** Sebuah PERHATIAN mengindikasikan potensi kerusakan terhadap perangkat keras atau kehilangan data jika petunjuk tidak diikuti.



**PERINGATAN:** Sebuah PERINGATAN mengindikasikan potensi kerusakan properti, cedera diri, atau kematian.

---

**Informasi dalam dokumen ini dapat diubah tanpa pemberitahuan.**

© 2013 Dell Inc. Hak cipta dilindungi undang-undang

Dilarang keras memperbanyak materi ini dengan cara apa pun tanpa izin tertulis dari Dell Inc.

Merek dagang yang digunakan dalam dokumen ini: Dell™, logo DELL, dan PowerEdge™ adalah merek dagang dari Dell Inc. AMD® adalah merek dagang terdaftar dan AMD Opteron™ adalah merek dagang dari Advanced Micro Devices, Inc. Red Hat Enterprise Linux® dan Enterprise Linux® adalah merek dagang terdaftar dari Red Hat, Inc. di Amerika Serikat dan/atau negara-negara lainnya. Novell® adalah merek dagang terdaftar dan SUSE™ adalah merek dagang dari Novell, Inc., di Amerika Serikat dan di negara-negara lain. Citrix® dan XenServer® adalah merek dagang terdaftar atau merek dagang dari Citrix System, Inc. di Amerika Serikat dan/atau negara lainnya. VMware® adalah merek dagang terdaftar atau merek dagang dari VMware, Inc. di Amerika Serikat atau negara lainnya.

Merek dagang dan nama dagang lain mungkin digunakan dalam dokumen ini untuk merujuk ke pihak lain yang memiliki hak kekayaan intelektual atas merek dan nama atau produk mereka. Dell Inc. menyatakan tidak memiliki kepentingan kepemilikan apa pun terhadap merek dagang dan nama dagang selain miliknya sendiri.

Model Regulasi B03S

November 2013

No. Komp. 4JG39

Rev. A05





**PERHATIAN: Lokasi Akses Terbatas**

Server ini ditujukan untuk instalasi hanya di lokasi akses terbatas sebagaimana didefinisikan dalam Cl. 1.2.7.3 dalam IEC 60950-1: 2001 di mana berlaku kedua kondisi berikut:

- Akses hanya dapat dilakukan oleh petugas servis atau oleh pengguna yang telah mendapatkan penjelasan tentang batasan yang diterapkan pada lokasi dan tentang tindakan pencegahan yang harus dilakukan.
- Akses dapat dilakukan dengan menggunakan alat atau kunci dan anak kunci, atau sarana pengaman lainnya, dan dikontrol oleh pihak berwenang yang bertanggung jawab atas lokasi tersebut.

## Instalasi dan Konfigurasi



**PERHATIAN: Sebelum melakukan prosedur berikut, bacalah dan ikuti petunjuk keselamatan yang disertakan dengan sistem.**

### Membuka Kemasan Sistem

Buka kemasan sistem Anda dan kenali masing-masing barang.

### Memasang Solusi Rel dengan Alat Minimal



**PERINGATAN: Bilamana Anda hendak mengangkat sistem, mintalah bantuan orang lain. Untuk mencegah cedera, jangan mencoba mengangkat sistem sendirian.**



**PERINGATAN: Sistem belum terpasang pada rak atau digantung pada relnya. Untuk mencegah cedera atau kerusakan pada sistem, Anda harus menyangga sistem dengan baik selama instalasi dan melepaskan sistem.**




**PERINGATAN: Untuk mencegah potensi bahaya tersengat listrik, diperlukan konduktor dengan kabel ketiga yang ditanahkan sebagai pengaman untuk menginstal rak. Perlengkapan rak harus menyediakan aliran udara yang memadai untuk menjaga pendinginan yang dibutuhkan.**

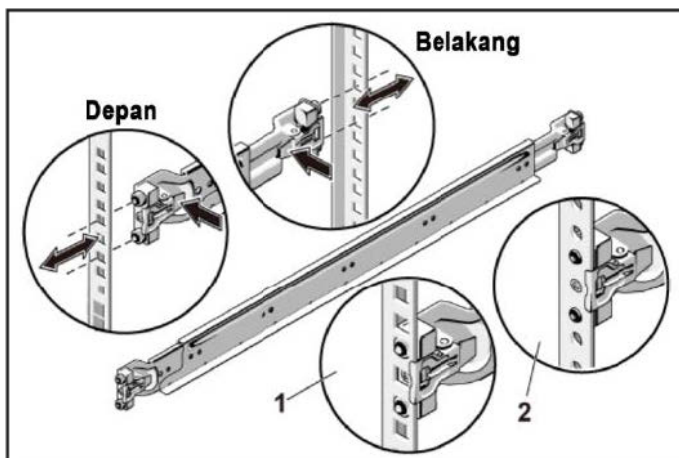


**CATATAN: Ketika menginstal rak pada rak dengan lubang persegi, penting untuk memastikan bahwa pasak persegi menembus lubang persegi.**


- 1 Sesuaikan bagian ujung rel pada flens rak vertikal untuk mendudukkan pasak pada lubang bawah U pertama dan lubang atas U kedua. Tarik bagian ujung rel dan lepaskan tombol pembuka kait agar kait terkunci pada tempatnya.

 **CATATAN:** Rel dapat digunakan pada rak lubang persegi (butir satu pada gambar berikut) dan rak lubang bulat (butir 2 pada gambar berikut).


**Gambar 1. Menekan Tombol Pembuka Kait**



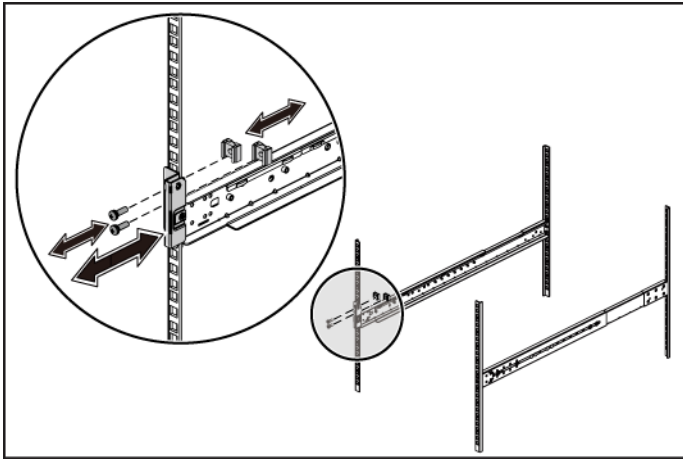
- 2 Ulangi Langkah 1 untuk memosisikan dan mendudukkan bagian depan pada flensa vertikal.

 **CATATAN:** Untuk melepaskan rel, tarik tombol pembebas gerendel di titik tengah bagian belakang dan lepaskan rel masing-masing.

- 3 Luncurkan sistem ke dalam rak.
- 4 Jika ada, lepaskan braket pengiriman untuk menstabilkan sasis (opsional) dari rak.

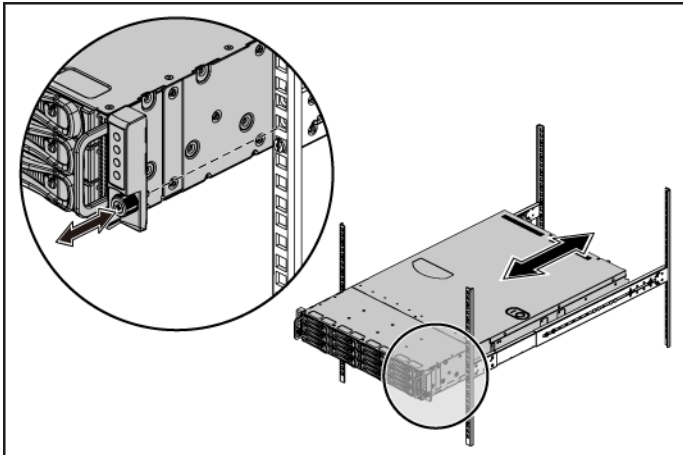
 **CATATAN:** Untuk memindahkan sistem yang sudah terpasang pada rak, pastikan bahwa kedua braket pengiriman penstabil sasis (opsional) telah terpasang.

**Gambar 2. Menginstal Braket Pengiriman Penstabil Sasis**



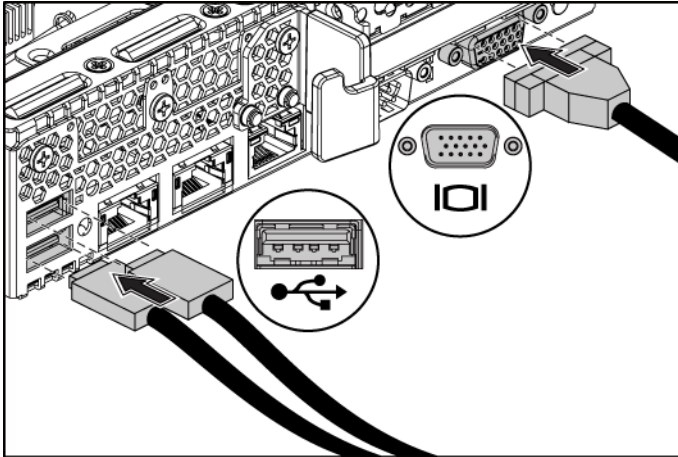
- 5 Kencangkan sekrup pengatur untuk mengencangkan telinga sistem ke bagian depan flensa rak.

**Gambar 3. Menginstal Sasis ke Rak**



## Opsional-Menghubungkan Keyboard, Mouse, dan Monitor

Gambar 4. Opsional—Menghubungkan Keyboard, Mouse, dan Monitor

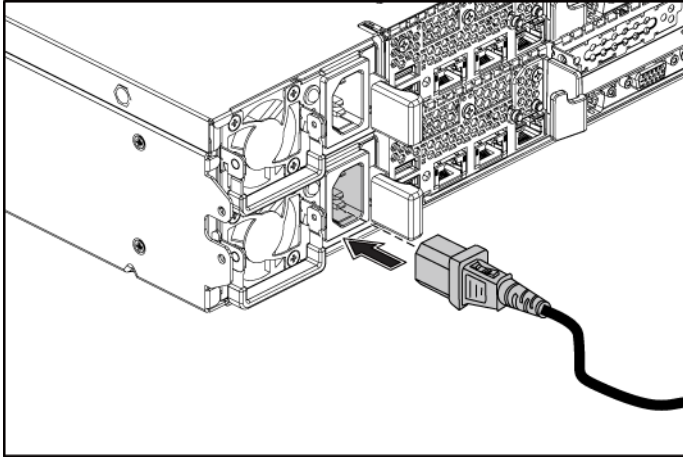


Hubungkan keyboard, mouse, dan monitor (opsional).

Konektor di bagian belakang sistem Anda ditandai dengan ikon yang menunjukkan kabel mana yang harus ditancapkan ke masing-masing konektor. Pastikan untuk mengencangkan sekrup (jika ada) pada konektor kabel monitor.

## Menghubungkan Kabel Daya

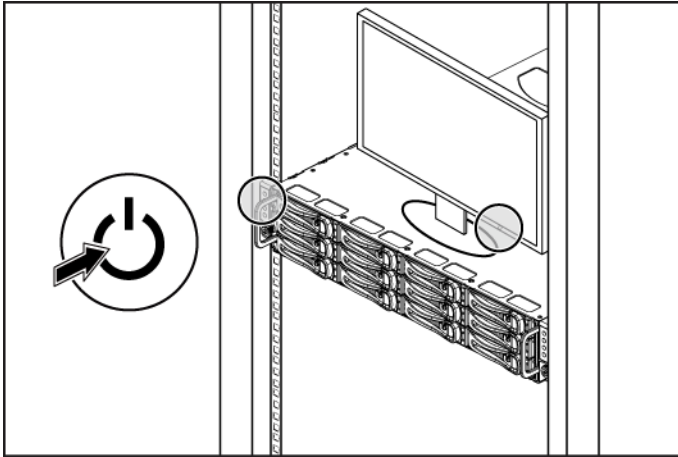
Gambar 5. Menghubungkan Kabel Daya



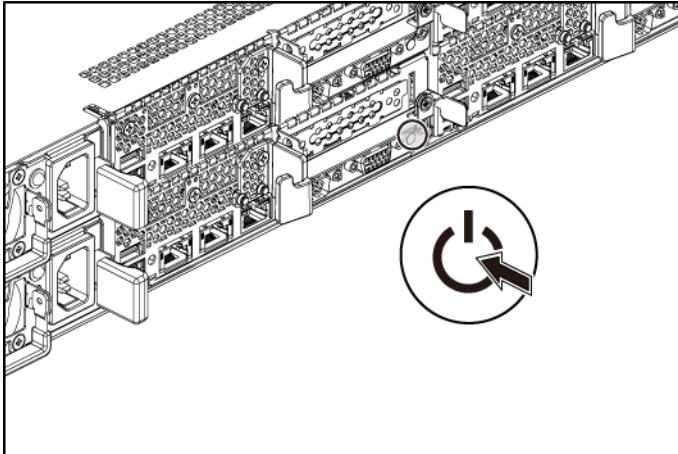
Hubungkan kabel daya sistem ke sistem dan, jika monitor digunakan, hubungkan kabel daya monitor ke monitor. Tancapkan ujung kabel daya yang lain ke stopkontak listrik yang ditanahkan atau sumber daya terpisah seperti catu daya tak terputus atau unit distribusi daya.

## Mengaktifkan Sistem

Gambar 6. Menekan Tombol Daya di Bagian Depan Sistem dan Monitor



Gambar 7. Menekan Tombol Daya di Bagian Belakang Sistem



Tekan tombol daya di bagian depan atau belakang sistem dan di monitor. Indikator daya seharusnya menyala.

# Menyelesaikan Pemasangan Sistem Operasi

Untuk menginstal sistem operasi untuk pertama kalinya, lihat dokumentasi instalasi dan konfigurasi untuk sistem operasi Anda. Pastikan bahwa sistem operasi telah terinstal sebelum Anda menginstal perangkat keras atau perangkat lunak yang tidak dibeli bersama sistem.



**CATATAN:** Untuk informasi terbaru mengenai sistem operasi yang didukung, lihat [dell.com/ossupport](http://dell.com/ossupport).

## Informasi Lain yang Mungkin Anda Perlukan



**PERINGATAN:** Lihat informasi keselamatan dan regulasi yang dikirimkan bersama sistem Anda. Informasi garansi mungkin disertakan dalam dokumen ini atau sebagai dokumen yang terpisah.

*Manual Perangkat Keras untuk Pemilik* menyediakan informasi mengenai fitur sistem dan menjelaskan bagaimana cara penelusuran kesalahan sistem dan pemasangan atau penggantian komponen. Dokumen ini tersedia di situs [dell.com/support/manuals](http://dell.com/support/manuals).

Dokumentasi aplikasi manajemen sistem Dell menyediakan informasi mengenai instalasi dan cara menggunakan perangkat lunak manajemen sistem. Dokumen ini tersedia secara online di situs [dell.com/support/manuals](http://dell.com/support/manuals).



**CATATAN:** Selalu periksa pembaruan di situ [dell.com/support/manuals](http://dell.com/support/manuals) dan bacalah pembaruan tersebut terlebih dahulu karena seringkali menggantikan informasi dalam dokumen lain.

## Informasi NOM (Hanya Meksiko)

Informasi berikut tersedia pada perangkat yang diuraikan dalam dokumen ini untuk memenuhi persyaratan standar resmi Meksiko (NOM):

Importir:	Dell Inc. de México, S.A. de C.V. Paseo de la Reforma 2620-11° Piso Col. Lomas Atlas 11950 México, D.F.
Nomor model:	B03S
Tegangan catu:	100-240 V AC dengan Daya 470 W/ 750 W/1100 W 200-240 V AC dengan Daya 1400 W
Frekuensi:	50/60 Hz
Konsumsi arus	6,5-3,5 Amp dengan Daya 470W 8,6 Amp dengan Daya 1400 W 9,5-5,0 Amp dengan Daya 750 W 12-6,7 Amp dengan Daya 1100 W



# Spesifikasi Teknis

---

## Prosesor (Per Board Sistem)

---

Tipe prosesor	Satu atau dua prosesor AMD C32 Series Satu atau dua prosesor AMD Opteron 4000 Series Satu atau dua prosesor AMD Opteron 4200 Series Satu atau dua prosesor AMD Opteron 4300 Series
---------------	---

---

## Bus Ekspansi (Per Board Sistem)

---

Tipe bus	PCI Express Generasi 2
Slot ekspansi	
PCIe	Satu x16 setengah panjang, setengah tinggi
Kartu daughter PCIe	Satu x8, slot kustom

---

## Memori (Per Board Sistem)

---

Arsitektur	Modul memori terdaftar 12 x DDR3 800/1066/1333/1600* MHz dengan /ECC
Soket modul memori	Soket 12 x DDR3 DIMM
Kapasitas modul memori	2 GB, 4 GB, 8 GB, atau 16 GB
RAM minimum	12 GB
RAM maksimum	192 GB

---



**CATATAN:** Frekuensi kerja memori sistem hanya hingga 1333MT/det.

---

## Drive

---

Hard drive	Hingga dua belas drive SAS/SATA hot-swap 3,5 inci atau hingga dua puluh drive SAS/SATA/SSD hot-swap 2,5 inci <b>CATATAN:</b> Hard drive SAS yang didukung kartu add-on.
------------	--

---

---

**Konektor (Per Board Sistem)**

---

**Belakang**

NIC	Dua RJ-45 (10/100/1000 Mbps Ethernet)
Serial	9-pin, DTE, kompatibel dengan 16550
USB	Dua 4-pin, memenuhi standar USB 2.0
Video	D-Sub VGA 15 pin
Port manajemen	Port Ethernet khusus untuk akses manajemen jarak jauh

---

**Video (Per Board Sistem)**

---

Tipe video	Pengontrol video AST2050 on-board atau AST1100
Memori video	8 MB

---

**Daya**

---

**Catu daya AC (per catu daya)**

Watt	Tegangan rendah 470 W/tegangan tinggi 1100 W
Tegangan	100-240 VAC, 50-60 Hz, kisaran arus input: 6,5-3,5 Amp
Pelepasan panas	Maksimum 2390 BTU/jam
Watt	750 W
Tegangan	100-240 VAC, 50-60 Hz, kisaran arus input: 9,5-5,0 Amp
Pelepasan panas	Maksimum 3414 BTU/jam
Watt	Tegangan rendah 1024 W/Tegangan tinggi 1100 W
Tegangan	100-240 VAC, 50-60 Hz, kisaran arus input: 12,0-6,7 Amp
Pelepasan panas	Maksimum 4575 BTU/jam
Watt	1400 W
Tegangan	200-240 VAC, 50-60 Hz, arus input maksimum: 9,6 Amp

Pelepasan panas	Maksimum 5432 BTU/jam
Lonjakan arus maksimum	Lonjakan Arus Awal tidak boleh melebihi 55 Amp (puncak). Lonjakan Arus Sekunder tidak boleh melebihi 35 Amp (puncak).

**Baterai (per board sistem)**

Baterai sistem	Sel koin lithium ion CR 2032 3,0-V
Baterai RAID (opsional)	Unit baterai lithium ion 3,7-V

**Fisik**

---

Tinggi	8,76 cm (3,45 inci)
Lebar	44,8 cm (17,6 inci)
Kedalaman	75,1 cm (29,47 inci)
Berat (konfigurasi maksimum)	33,67 kg (74,2 pon)
Berat (kosong)	15,11 kg (33,32 lb)

---

**Lingkungan**

**CATATAN:** Untuk informasi lebih lanjut mengenai pengukuran lingkungan untuk konfigurasi sistem spesifik, lihat [www.dell.com/environmental\\_datasheets](http://www.dell.com/environmental_datasheets)

**Suhu**

Pengoperasian	10° hingga 35°C (50° hingga 95°F) dengan gradasi suhu maksimum 10°C per jam <b>CATATAN:</b> Pada ketinggian di atas 899,16 m (2.950 ft), suhu pengoperasian maksimum berkurang 1°F/167,64 m (550 ft).
Penyimpanan	-40° hingga 65°C (-40° hingga 149°F) dengan gradasi suhu maksimum 20°C per jam

### **Kelembapan relatif**

Pengoperasian	20% hingga 80% (tanpa kondensasi) dengan gradasi kelembapan maksimum sebesar 10% per jam
Penyimpanan	5% hingga 90% (tanpa pengembunan)

### **Getaran maksimum**

Pengoperasian	0,26 Grms pada 5-350 Hz
Penyimpanan	1,54 Grms pada 10-250 Hz selama 15 men

### **Guncangan maksimum**

Pengoperasian	Satu pulsa guncangan pada sumbu z positif (satu pulsa pada setiap sisi sistem) sebesar 31 G selama 2,6 mdtk dalam orientasi pengoperasian.
Penyimpanan	Enam pulsa guncangan berturut-turut pada sumbu x, y, dan z positif dan negatif (satu pulsa pada setiap sisi sistem) sebesar 71 G selama hingga 2 mdtk;  Enam pulsa guncangan berturut-turut pada sumbu x, y, dan z positif dan negatif (satu pulsa pada setiap sisi sistem) sebesar 27 G pulsa gelombang persegi dengan perubahan kecepatan sebesar 235 inci/detik (597 sentimeter/detik)

### **Ketinggian**

Pengoperasian	-16 hingga 3.048 m (-50 hingga 10.000 ft) <b>CATATAN:</b> Pada ketinggian di atas 899,16 m (2.950 ft), suhu pengoperasian maksimum berkurang 1°F/167, 64 m (550 ft).
Penyimpanan	-16 hingga 10,600 m (-50 hingga 35.000 ft)

### **Tingkat kontaminasi melalui udara**

Kelas	G2 atau lebih rendah, seperti yang ditetapkan oleh ISA-S71.04-1985
-------	--

Dell PowerEdge  
C6105

はじめに



## メモ、注意、警告



メモ: コンピュータを使いやすくするための重要な情報を説明しています。



注意: 手順に従わないと、ハードウェアの損傷やデータの損失につながる可能性があることを示しています。



警告: 物的損害、けが、または死亡の原因となる可能性があることを示しています。

---

この文書の情報は、事前の通知なく変更されることがあります。

© 2013 すべての著作権は Dell Inc. にあります。

Dell Inc. の書面による許可のない複製は、いかなる形態においても厳重に禁じられています。

本書に使用されている商標: Dell™、DELL ロゴ、および PowerEdge™ は Dell Inc. の商標です。AMD® は Advanced Micro Devices, Inc. の登録商標です。AMD Opteron™ は Advanced Micro Devices, Inc. の商標です。Red Hat Enterprise Linux® および Enterprise Linux® は米国および / またはその他の国における Red Hat, Inc. の登録商標です。Novell® は米国およびその他の国における Novell Inc. の登録商標です。SUSE™ は米国およびその他の国における Novell Inc. の商標です。Citrix® および XenServer® は米国および / またはその他の国における Citrix System, Inc. の登録商標または商標です。VMware® は米国またはその他の国における VMware, Inc. の登録商標または商標です。

本書では、商標または製品の権利を主張する事業体を表すためにその他の商標および商号が使用されていることがあります。それらの商標や商号は、一切 Dell Inc. に帰属するものではありません。

認可モデル B03S

2013 年 11 月

P/N 4JG39

Rev. A05



**注意: 立入制限区域**

このサーバーは、IEC 60950-1: 2001 の Cl.1.2.7.3 で定義されているように、次の両方の状況が適用される、アクセス制限区域への取り付けのみを対象としています。

- 立ち入りは、その区域に制限が適用されている理由と取るべき安全措置について指導を受けているサービススタッフまたはユーザーにのみ許可されます。
- 立ち入りは、ツールもしくは錠と鍵、またはその他のセキュリティ手段を使用し、区域を管轄する機関によって制御されます。

## 取り付けと設定



**警告:** 次の手順を実行する前に、システムに付属しているマニュアルの安全にお使いいただくための注意をお読みください。

## システムの開梱

システムを箱から取り出し、同梱品がすべて揃っていることを確認します。

## ツールレスレールソリューションの取り付け



**警告:** システムを持ち上げる必要がある場合は、必ずだれかの手を借りてください。けがを防ぐため、システムを一人で持ち上げようとししないでください。



**警告:** システムはラックに固定されておらず、レールに取り付けられてもいません。人身傷害やシステムの損傷を避けるため、取り付けと取り外しの際にはシステムを支えるために十分なサポートが必要です。



**警告:** 感電の危険を避けるため、ラックの取り付けには第3種安全用接地線が必要です。適切な通気による冷却効果を維持するために、ラック装置からシステムに十分な空気の流れが必要です。



**注意:** レールを角型穴のラックに取り付ける際には、角型のベグを角型の穴に容易に挿入できることを確認することが重要です。

- 1 レールのエンドピースを垂直ラックフランジに合わせ、ペグを 1 番目の U の最下部の穴と 2 番目の U の最上部の穴に装着します。ラッチが所定の位置にロックされるまで、レールの後端をはめ込みます。


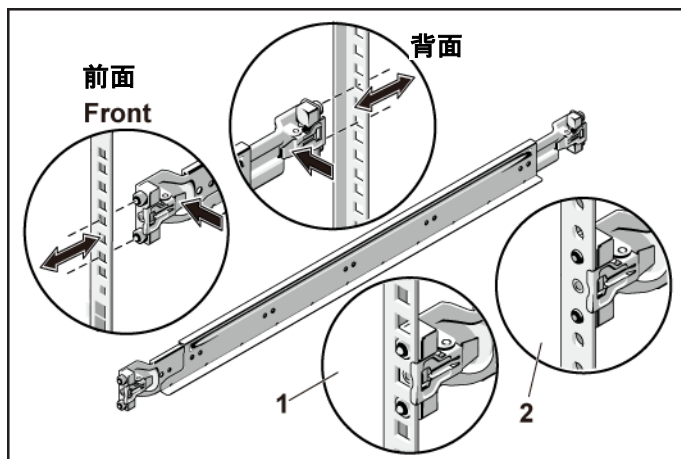

 **メモ:**レールは角型穴(次の図の 1)と丸型穴(次の図の 2)の両方のラックに使用できます。

図 1. ラッチリリースボタンを押す



- 2 手順 1 を繰り返して、前面のエンドピースを垂直フランジに取り付けます。

 **メモ:**レールを取り外すには、エンドピースの中央にあるラッチリリースボタンを引いて各レールを外します。

- 3 システムをラックに挿入します。
- 4 オプションのシャーシスタビライザの SHIPPING ブラケットが取り付けられている場合は、ラックから取り外します。


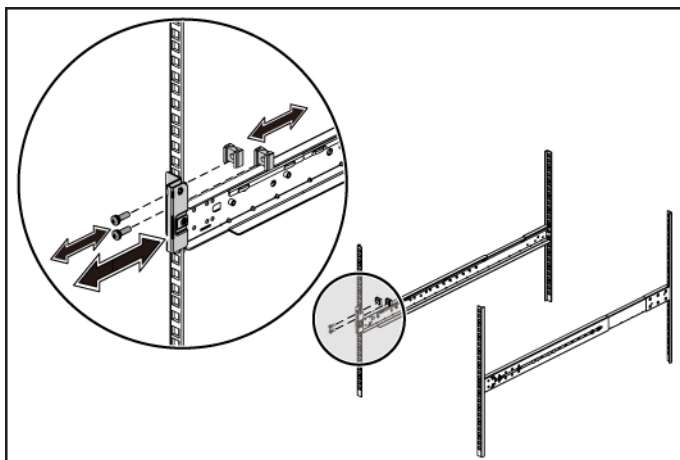
 **メモ:**ラックに取り付け済みのシステムを移動する場合は、2 つのシャーシスタビライザ SHIPPING ブラケット(オプション)が取り付けられていることを確認してください。

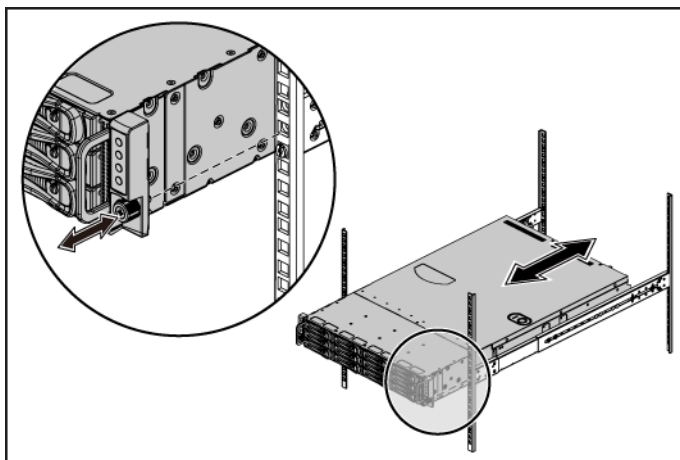


図2. シャーシスタビライザシッピンングブラケットの取り付け



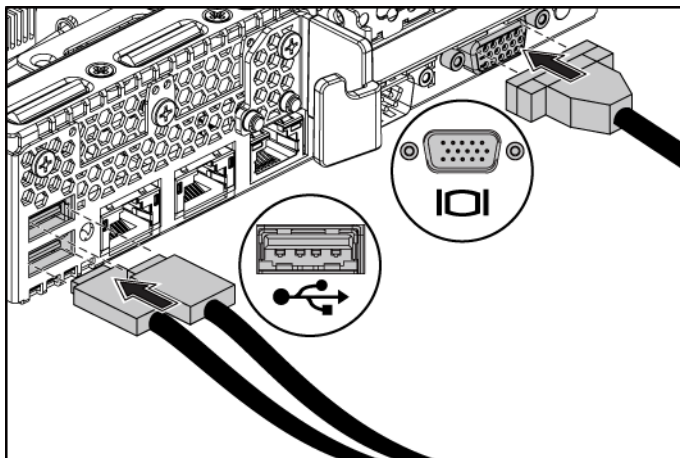
5 蝶ネジを締めて、システムの両側の耳をラックフランジの前面に固定します。

図3. ラックへのシャーシの取り付け



## オプション - キーボード、マウス、モニタの接続

図 4. オプション - キーボード、マウス、モニタの接続

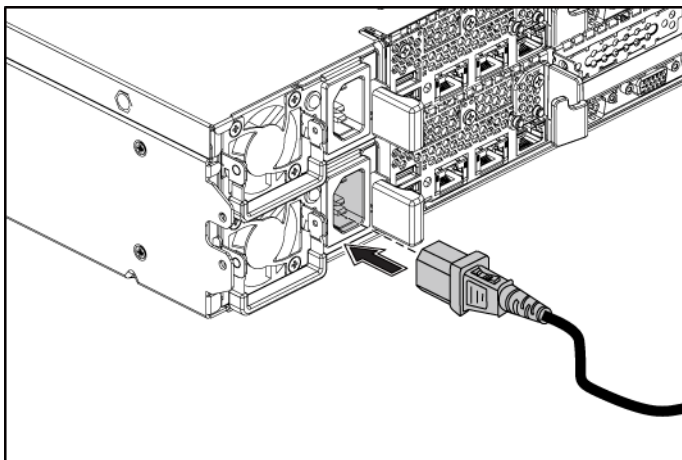


キーボード、マウス、モニタ(オプション)を接続します。

システム背面のコネクタには、どのケーブルをどのコネクタに接続するかを示すアイコンがあります。モニタのケーブルコネクタにネジがある場合は、必ず締めてください。

## 電源ケーブルの接続

図 5. 電源ケーブルの接続



システムの電源ケーブルをシステムに接続し、モニタを使用する場合は、モニタの電源ケーブルをモニタに接続します。電源ケーブルのもう一方の端をアースされたコンセントまたは無停電電源装置や配電装置などの別の電源に接続します。

## システムの電源投入

図6. システム前面およびモニタの電源ボタンを押す

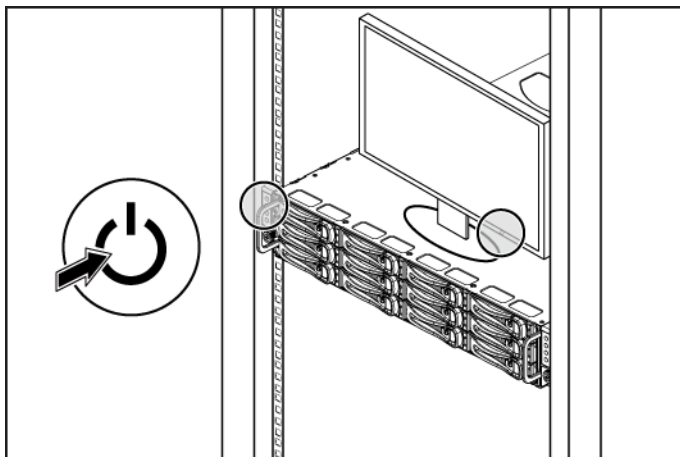
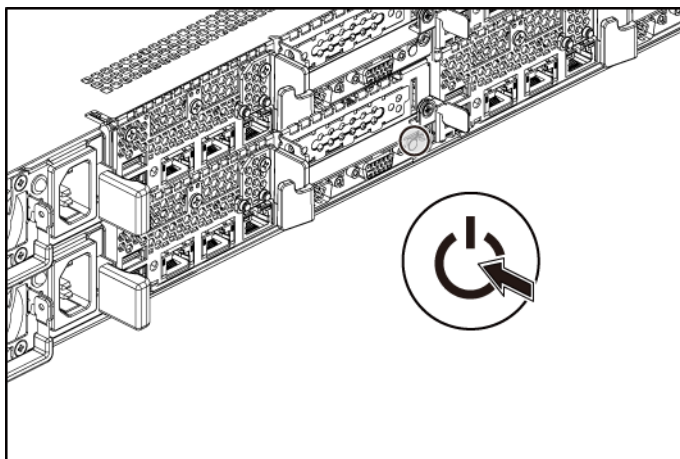


図7. システム背面の電源ボタンを押す



システムとモニタの前面または背面にある電源ボタンを押します。電源インジケータが点灯します。

## オペレーティングシステムセットアップの完了

オペレーティングシステムを初めてインストールする場合は、お使いのオペレーティングシステムのインストールと設定に関するマニュアルを参照してください。システムとは別途に購入したハードウェアやソフトウェアのインストールは、オペレーティングシステムがインストール済みであることを確認してから行ってください。



メモ: 対応 OS の最新情報については、[dell.com/ossupport](https://dell.com/ossupport) を参照してください。

## その他の情報



警告: システムに付属のマニュアルで安全および認可機関に関する情報を参照してください。保証情報は、このマニュアルに含まれている場合と、別の文書として付属する場合があります。

『Hardware Owner's Manual』(ハードウェアオーナーズマニュアル)では、システムの機能、トラブルシューティングの方法、およびコンポーネントの取り付け方や交換方法について説明しています。この文書は [dell.com/support/manuals](https://dell.com/support/manuals) から入手できます。

Dell システム管理アプリケーションのマニュアルでは、システム管理ソフトウェアのインストール方法と使い方を説明しています。この文書は [dell.com/support/manuals](https://dell.com/support/manuals) からオンラインで入手できます。



メモ: アップデートには他の文書の内容を差し替える情報が含まれている場合がありますので、[dell.com/support/manuals](https://dell.com/support/manuals) でアップデートがないかどうかを常に確認し、初めにお読みください。

## NOM 情報(メキシコのみ)

以下は、メキシコの公式規格(NOM)の仕様に準拠する、本書で取り上げている装置に関する情報です。

輸入者	Dell Inc. de México, S.A. de C.V. Paseo de la Reforma 2620-11° Piso Col. Lomas Atlas 11950 México, D.F.
モデル番号	B03S
供給電圧	470 W/750 W/1100 W 電力で 100~240 V AC 1400W 電力で 200~240V CA
周波数	50/60 Hz
消費電力	470W 電力で 6.5~3.5A 1400W 電力で 8.6A 750W 電力で 9.5~5.0A 1100W の電力で 12~6.7A

# 仕様

---

## プロセッサ(各システム基板につき)

---

プロセッサタイプ	AMD C32 シリーズプロセッサ、1 個または 2 個 AMD Opteron 4000 シリーズプロセッサ、 1 個または 2 個 AMD Opteron 4200 シリーズプロセッサ、 1 個または 2 個 AMD Opteron 4300 シリーズプロセッサ、1 個または 2 個
----------	--

---

## 拡張バス(各システム基板につき)

---

バスタイプ	第 2 世代 PCI Express
拡張スロット	
PCIe	x16 ハーフレンゲス、ハーフハイト、1 個
ドーターカード PCIe	x8 カスタムスロット、1 個

---

## メモリ(各システム基板につき)

---

アーキテクチャ	ECC 搭載 DDR3 800/1066/1333/1600* MHz レジスタードメモリモジュール、12 個
メモリモジュールソケット	DDR3 DIMM ソケット、12 個
メモリモジュール容量	2 GB、4 GB、8 GB、または 16 GB
最小 RAM	12 GB
最大 RAM	192 GB

---



**メモ** : システムのメモリ動作周波数は最大 1333 MT/s のみです。

---

## ドライブ

---

ハードドライブ	最大 12 台のホットスワップ対応の 3.5 インチ SAS/SATA ドライブ、または最大 24 台のホッ トスワップ対応の 2.5 インチ SAS/SATA/SSD ドライブ  <b>メモ</b> :SAS ハードドライブはアドオンカードによってサポートされます。
---------	---

---

---

**コネクタ(各システム基板につき)**

---

**背面**

NIC	RJ-45(10/100/1000 Mbps イーサネット)、2個
シリアル	16550 互換 9 ピン DTE
USB	4 ピン USB 2.0 対応コネクタ、2 個
ビデオ	15 ピン D サブ VGA
管理ポート	リモート管理アクセス専用イーサネットポート

---

**ビデオ(各システム基板につき)**

---

ビデオタイプ	オンボード AST2050 ビデオコントローラまたは AST1100
ビデオメモリ	8 MB

---

**電源**

---

**AC 電源装置(各電源装置につき)**

ワット数	470 W 低ライン /1100 W 高ライン
電圧	100~240 VAC、50~60 Hz、入力電流範囲： 6.5~3.5 A
熱消費	最大 2390 BTU/ 時
ワット数	750 W
電圧	100~240 VAC、50~60 Hz、入力電流範囲： 9.5~5.0 A
熱消費	最大 3414 BTU/ 時
ワット数	1024 W 低ライン /1100 W 高ライン
電圧	100~240 VAC、50~60 Hz、入力電流範囲： 12.0~6.7 A
熱消費	最大 4575 BTU/ 時
ワット数	1400 W
電圧	200~240 VAC、50~60 Hz、最大入力電流： 9.6 A



熱消費	最大 5432 BTU/ 時
最大突入電流	一次突入電流が 55 A(ピーク)を超えないこと。 二次突入電流が 35 A(ピーク)を超えないこと。

#### バッテリー(各システム基板につき)

システムバッテリー	CR2032 3.0 V リチウムイオンコイン型バッテリー
RAID バッテリー(オプション)	3.7 V リチウムイオンバッテリーパック

#### 寸法

高さ	8.76 cm(3.45 インチ)
幅	44.8 cm(17.6 インチ)
奥行き	75.1 cm(29.47 インチ)
重量(最大構成)	33.67 kg(74.2 ポンド)
重量(空の状態)	15.11 kg(33.32 ポンド)

#### 環境

メモ: 特定のシステム構成でのその他の環境条件の詳細については、  
[www.dell.com/environmental\\_datasheets](http://www.dell.com/environmental_datasheets) を参照してください。

#### 温度

動作時	1 時間当たり最大 10°C の温度変化で ok 10~35°C(華氏 50~95 度) <b>メモ:</b> 高度が 2950 フィートを超えると、動作時の許容最大温度は、 550 フィートごとに華氏 1 度ずつ低下します。
保管時	1 時間当たり最大 20°C の温度変化で -40~65°C(華氏 -40~149 度)

#### 相対湿度

動作時	1 時間当たり最大 10% の湿度変化で 20~80%(結露しないこと)
保管時	5~90%(結露しないこと)

#### 最大耐久震度

動作時	5~350 Hz で 0.26 g
保管時	15 分間にわたり 10~500 Hz で 1.93 g

## 最大耐久衝撃

動作時

Z 軸の正方向に 2.6 ミリ秒で

31 G の 1 衝撃パルス(システムの各面に対して 1 パルス)

保管時

X、Y、Z 軸の正および負方向に 71 G で 2 ミリ秒以下の 6 連続衝撃パルス(システムの各面に対して 1 パルス)

X、Y、Z 軸の正および負方向に、235 インチ / 秒 (597 cm / 秒) の速度変化で、27 G フェアードスクエアパルス波の 6 連続衝撃パルス(システムの各面に対して 1 パルス)

## 高度

動作時

-16~3,048 m (-50~10,000 フィート)

**メモ:** 高度が 2950 フィートを超えると、動作時の許容最大温度は、550 フィートごとに華氏 1 度ずつ低下します。

保管時

-16~10,600 m (-50~35,000 フィート)

## 空気中浮遊汚染物質レベル

クラス

G2 またはそれ未満 (ISA-S71.04-1985 の定義による)

Dell PowerEdge  
C6105

# 시스템 시작하기



# 주, 주의 및 경고



주: "주"는 컴퓨터를 보다 효율적으로 사용하는 데 도움을 주는 중요 정보를 알려줍니다.



주의: "주의"는 지침을 준수하지 않을 경우의 하드웨어 손상이나 데이터 손실 위험을 설명합니다.



경고: "경고"는 재산상의 피해나 심각한 부상 또는 사망을 유발할 수 있는 위험이 있음을 알려줍니다.

---

본 설명서에 수록된 정보는 사전 통보 없이 변경될 수 있습니다.

© 2013 Dell Inc. 저작권 본사 소유.

Dell Inc.의 서면 승인 없이 어떠한 방식으로든 본 자료를 무단 복제하는 행위는 엄격히 금지됩니다.

본 설명서에 사용된 상표인 Dell™, DELL 로고 및 PowerEdge™는 Dell Inc.의 상표입니다. AMD®는 등록 상표이고 AMD Opteron™은 Advanced Micro Devices, Inc.의 상표입니다. Red Hat Enterprise Linux® 및 Enterprise Linux®는 미국 및/또는 기타 국가에서 Red Hat, Inc.의 등록 상표입니다. 미국 및 기타 국가에서 Novell®은 등록 상표이고 SUSE™는 Novell Inc.의 상표입니다. Citrix® 및 XenServer®는 미국 및/또는 기타 국가에서 Citrix Systems, Inc.의 등록 상표 또는 상표입니다. VMware®는 미국 또는 기타 국가에서 VMWare, Inc.의 등록 상표 또는 상표입니다.

본 발행물에서는 특정 회사의 마크나 제품 이름의 사실성을 입증하기 위해 기타 상표나 상호를 사용할 수도 있습니다. Dell Inc.는 자사가 소유하고 있는 것 이외의 타사 소유 상표 및 상표명에 대한 어떠한 소유권도 갖고 있지 않습니다.


규정 모델 B03S

## 주의: 제한 접근 지역

본 서버는 다음 두 조건이 적용되는 IEC 60950-1: 2001 의 Cl. 1.2.7.3 에 정의된 제한 접근 지역에서만 설치하도록 고안되었습니다.

- 해당 지역에 적용되는 제한 사유 및 취해야 할 모든 예방 조치에 관해 지도를 받은 서비스 기술자 또는 사용자만 액세스할 수 있습니다.
- 접근은 공구, 자물쇠 및 키 또는 다른 보안 수단을 사용하여 이루어지며, 지역 담당 책임자에 의해 제어됩니다.


## 설치 및 구성


 경고: 다음 절차를 수행하기 전에 시스템과 함께 제공되는 안전 지침을 검토하여 준수하십시오.


## 시스템 포장 풀기


시스템 포장을 풀고 각 항목을 확인합니다.

## 도구를 사용하지 않은 레일 솔루션 설치

 경고: 시스템을 들어야 하는 경우에는 다른 사람에게 도움을 요청합니다. 부상당할 우려가 있으므로 시스템을 혼자 들지 마십시오.

 경고: 시스템은 랙에 고정되거나 레일에 장착되어 있지 않습니다. 부상이나 시스템 손상을 방지하려면 설치 또는 제거 시 시스템을 적절한 방법으로 지지해야 합니다.

 경고: 전기 충격의 위험을 방지하려면 랙 설치 시 세 번째 와이어 안전 접지선이 필요합니다. 랙 장비는 알맞은 냉각을 유지하기 위해 시스템에 충분한 공기 흐름을 제공해야 합니다.

 주의: 사각 구멍 랙에 레일을 설치할 때는 사각 페그가 사각 구멍을 통과하도록 해야 합니다.

- 1 레일의 끝 부분을 수직 랙 플랜지에 맞추어 첫 번째 U의 아래쪽 구멍 및 두 번째 U의 위쪽 구멍에 폐그를 장착합니다. 래치가 제자리에 고정될 때까지 레일의 뒤쪽 끝을 맞물리게 합니다.


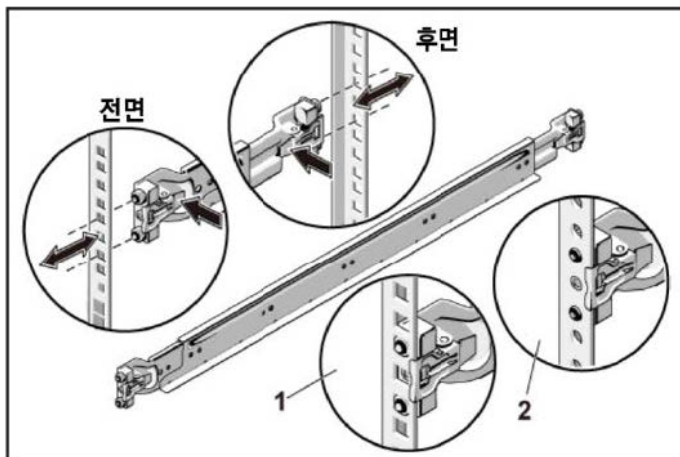

 주: 레일은 사각 구멍 랙(다음 그림의 항목 1) 및 원형 구멍 랙(다음 그림의 항목 2) 모두에서 사용될 수 있습니다.

그림 1. 래치 분리 단추 누르기



- 2 1 단계를 반복하여 수직 플랜지에 앞쪽 끝 부분을 맞춰 장착합니다.

 주: 레일을 분리하려면 끝 부분 중간 지점에 있는 래치 분리 단추를 당겨 각 레일을 분리합니다.

- 3 시스템을 랙에 밀어 넣습니다.
- 4 해당하는 경우, 랙에서 새시 고정 장치 운송 브래킷(선택 사양)을 제거합니다.


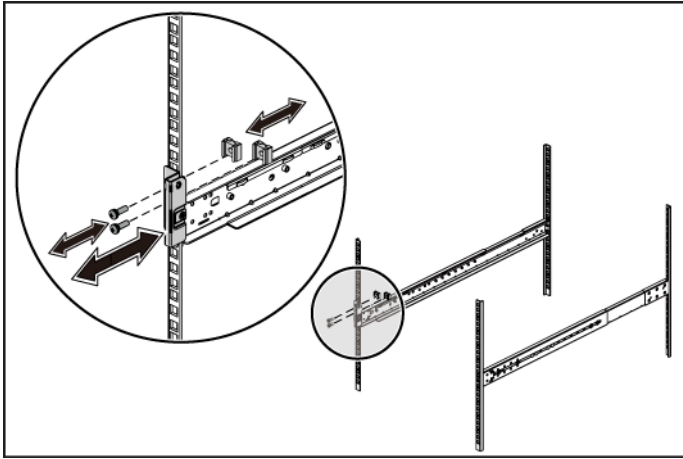
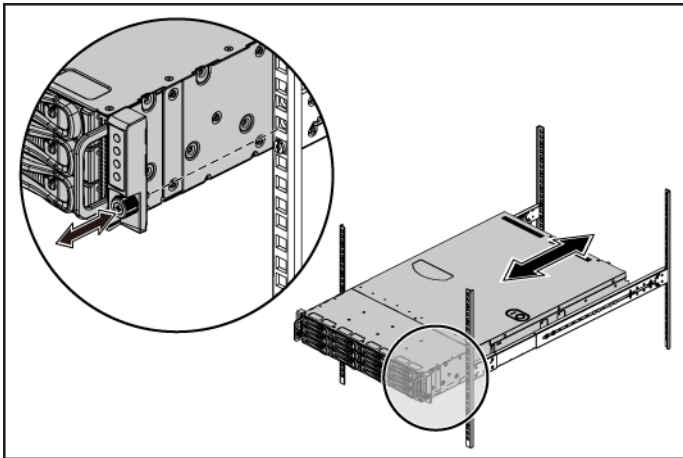
 주: 랙에 이미 설치되어 있는 시스템을 옮기려면 2개의 새시 고정 장치 운송 브래킷(선택 사양)이 제자리에 있는지 확인합니다.

그림 2. 새시 고정 장치 운송 브래킷 설치



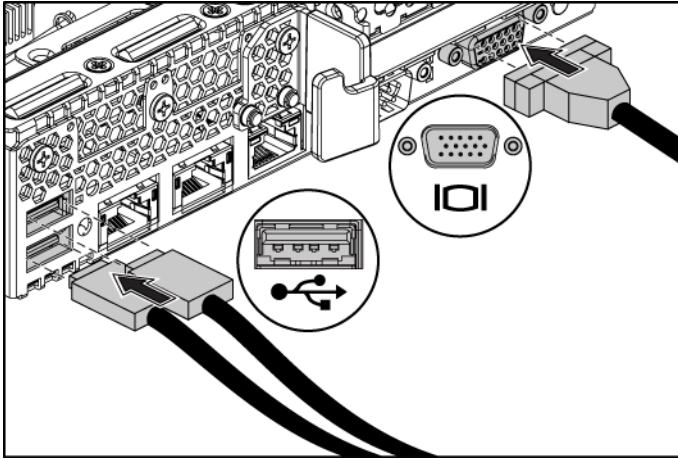
- 5 나비 나사를 조여 시스템 모서리를 랙 플랜지 전면에 고정합니다.

그림 3. 랙에 새시 설치



## 선택 사양 - 키보드, 마우스 및 모니터 연결

그림 4. 선택사양 — 키보드, 마우스 및 모니터 연결



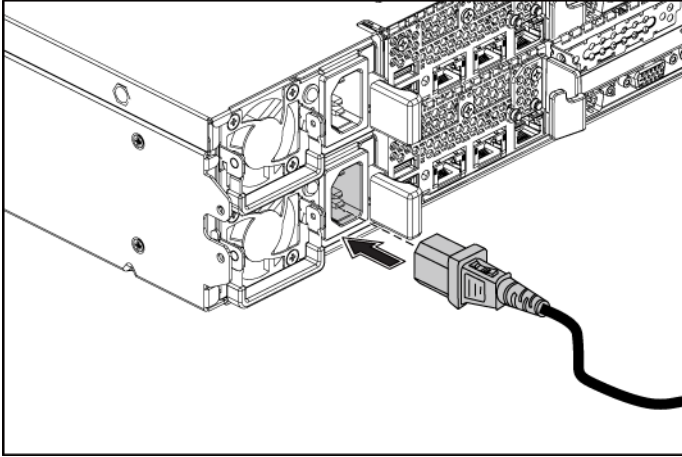
키보드, 마우스 및 모니터를 연결합니다(선택 사양).

시스템 후면에 있는 커넥터에는 각 커넥터에 연결될 케이블이 표시된 아이콘이 있습니다. 모니터의 케이블 커넥터에 있는 나사(있는 경우)를 단단히 고정합니다.



## 전원 케이블 연결

그림 5. 전원 케이블 연결



시스템의 전원 케이블을 시스템에 연결하고, 모니터를 사용하는 경우 모니터의 전원 케이블을 모니터에 연결합니다. 전원 케이블의 반대쪽 끝을 접지된 전원 콘센트나 무정전 전원 공급 장치 또는 배전 장치와 같은 별도의 전원에 연결합니다.

## 시스템 켜기

그림 6. 시스템의 전면 및 모니터에서 전원 단추 누르기

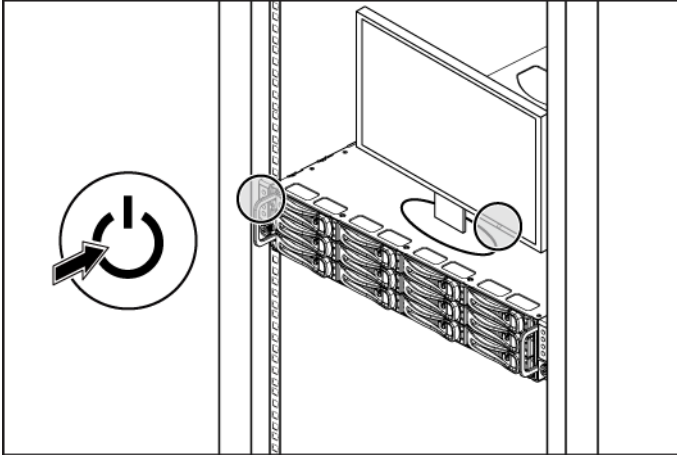
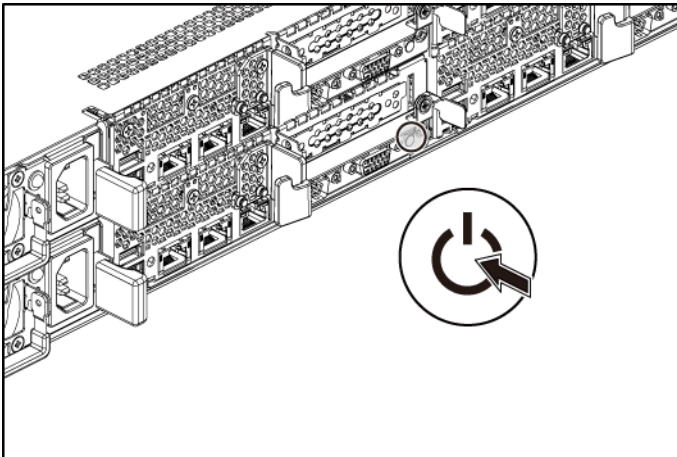


그림 7. 시스템의 후면에서 전원 단추 누르기



시스템과 모니터의 전면 또는 후면에 있는 전원 단추를 누릅니다. 그러면 전원 표시등이 켜집니다.

## 운영 체제 설치 완료

운영 체제를 처음 설치하려면 운영 체제에 대한 설치 및 구성 설명서를 참조하십시오. 시스템과 함께 구입하지 않은 하드웨어 또는 소프트웨어를 설치하기 전에 운영 체제가 설치되어 있는지 확인하십시오.



주: 지원되는 운영 체제에 대한 최신 정보는 [dell.com/ossupport](https://dell.com/ossupport) 을 참조하십시오.

## 기타 필요한 정보



경고: 시스템과 함께 제공된 안전 및 규제 정보를 참조하십시오. 보증 정보는 본 문서에 포함되거나 별도의 문서로 제공될 수 있습니다.

*하드웨어 소유자 매뉴얼*에서는 시스템 기능에 대한 정보를 제공하고 시스템 문제 해결 방법 및 시스템 구성요소 설치 또는 교체 방법을 설명합니다. 이 문서는 [dell.com/support/manuals](https://dell.com/support/manuals) 에서 볼 수 있습니다.

Dell 시스템 관리 응용프로그램 설명서에서는 시스템 관리 소프트웨어를 설치하고 사용하는 방법에 대한 정보를 제공합니다. 이 문서는 [dell.com/support/manuals](https://dell.com/support/manuals) 에서 온라인으로 볼 수 있습니다.



주: 새로운 업데이트가 없는지 [dell.com/support/manuals](https://dell.com/support/manuals) 에서 항상 확인하십시오. 업데이트에는 최신 정보가 수록되어 있으므로 다른 문서를 읽기 전에 반드시 먼저 참조하시기 바랍니다.

## NOM 정보(멕시코에만 해당)

다음 정보는 NOM(공식 멕시코 표준) 요구사항을 준수하는 본 문서에 기술된 장치에 대한 내용입니다.

수입업체	Dell Inc. de México, S.A. de C.V. Paseo de la Reforma 2620-11° Piso Col. Lomas Atlas 11950 México, D.F.
모델 번호	B03S
공급 전압	470 W/750 W/1100 W 전력에서 100-240 V AC 1400W 전력에서 200-240 V AC
빈도	50/60Hz
전류 소모량	470W 전력에서 6.5-3.5A 1400W 전력에서 8.6A 750W 전력에서 9.5-5.0A 1100W 전력에서 12-6.7A

# 기술 사양

---

## 프로세서(시스템 보드당)

---

프로세서 종류	AMD C32 시리즈 프로세서 1 개 또는 2 개 AMD Opteron 4000 시리즈 프로세서 1 개 또는 2 개 AMD Opteron 4200 시리즈 프로세서 1 개 또는 2 개 AMD Opteron 4300 시리즈 프로세서 1 개 또는 2 개
---------	---

---

## 확장 버스(시스템 보드당)

---

버스 종류	PCI Express Generation 2
확장 슬롯	
PCIe	x16, 절반 길이, 절반 높이 1 개
도터 카드 PCIe	x8 사용자 정의 슬롯 1 개

---

## 메모리(시스템 보드당)

---

아키텍처	ECC 를 가진 12 x DDR3 800/1066/1333/1600* MHz 등록된 메모리 모듈
메모리 모듈 소켓	12 x DDR3 DIMM 소켓
메모리 모듈 용량	2 GB, 4 GB, 8 GB, 또는 16 GB
최소 RAM	12GB
최대 RAM	192GB

---



주: 시스템 메모리 작동 주파수는 최대 1333MT/s 까지만 해당됩니다.

---

## 드라이브

---

하드 드라이브	최대 12 개의 3.5 인치, 핫스왑가능 SAS/SATA 드라이브 또는 최대 24 개의 2.5 인치, 핫스왑가능 SAS/SATA/SSD 드라이브
	주: SAS 하드 드라이브는 추가 카드로 지원됩니다.

---

## 커넥터(시스템 보드당)

### 후면

NIC	RJ-45(10/100/1000Mbps 이더넷) 2 개
직렬	9 핀, DTE, 16550 호환
USB	4 핀 2 개, USB 2.0 호환
비디오	15 핀 D-Sub VGA
관리 포트	원격 관리 액세스 전용 이더넷 포트

---

## 비디오(시스템 보드당)

---

비디오 종류	온보드 AST2050 비디오 컨트롤러 또는 AST1100
비디오 메모리	8MB

---

## 전원

### AC 전원 공급 장치(전원 공급 장치당)

와트	470W 저전압/1100W 고전압
전압	100-240 VAC, 50-60 Hz, 입력 전류 범위: 6.5-3.5A
열 손실	최대 2390BTU/hr
와트	750W
전압	100-240 VAC, 50-60 Hz, 입력 전류 범위: 9.5-5.0A
열 손실	최대 3414BTU/hr
와트	1024W 저전압/1100W 고전압

전압	100-240 VAC, 50-60 Hz, 입력 전류 범위: 12.0-6.7A
열 손실	최대 4575BTU/hr
와트	1400W
전압	200-240 VAC, 50-60 Hz, 최대 입력 전류: 9.6A
열 손실	최대 5432BTU/hr
최대 유입 전류	초기 유입 전류는 55Amps(피크)를 초과할 수 없습니다. 이차 유입 전류는 35Amps(피크)를 초과할 수 없습니다.

### 전지(시스템 보드당)

시스템 전지	CR 2032 3.0V 리튬 이온 코인 셀
RAID 전지(선택 사양)	3.7V 리튬 이온 전지 팩

---

### 물리적 사양

---

높이	8.76cm (3.45 인치)
너비	44.8cm (17.6 인치)
깊이	75.1cm (29.47 인치)
무게(최대 구성 시)	33.67kg (74.2lb)
무게(비어 있을 경우)	15.11kg (33.32lb)

---

### 환경적 특성

---

주: 특정 시스템 구성을 위한 환경 측정에 대한 자세한 내용은 [www.dell.com/environmental\\_datasheets](http://www.dell.com/environmental_datasheets) 를 참조하십시오.

### 온도

작동 시	10° ~ 35°C(50° ~ 95°F), 시간당 최고 10°C 의 온도 변화 기준  주: 2950 피트 이상의 고도에서는 최대 작동 온도가 550 피트당 1°F 씩 감소됩니다.
저장 시	-40°~65°C(-40°~149°F), 시간당 최고 20°C 의 온도 변화 기준

## 상대 습도

작동 시 20%~80%(비응축), 시간당 최고 10%의 습도 변화 기준

저장 시 5% ~ 90%(비응축)

## 최대 진동

작동 시 5 ~ 350Hz 에서 0.26Grms

저장 시 10 ~ 500Hz 에서 15 분 동안 1.93Grms

## 최대 충격

작동 시 작동 방향으로

2.6ms 동안 (+) z 축으로 31G 의 충격 펄스 1 회(시스템 각 면에 1 회의 펄스)

저장 시 최대 2ms 동안(+/-) x, y, z 축으로 71G 의 연속 충격 펄스 6 회(시스템 각 면에 1 회의 펄스)

속도 변화가 597cm/초(235 인치/초)인 27G 구형파 펄스의 (+/-) x, y, z 축으로 연속 충격 펄스 6 회(시스템 각 면에 1 회의 펄스)

## 고도

작동 시 -16 ~ 3,048m(-50 ~ 10,000ft)

주: 2950 피트 이상의 고도에서는 최대 작동 온도가 550 피트당 1°F 씩 감소됩니다.

저장 시 -16 ~ 10,600m(-50 ~ 35,000ft)

## 공기 오염 수준

등급 ISA-S71.04-1985 의 규정에 따른 G2 이하





Printed in Malaysia

马来西亚印制

Dicetak di Malaysia

말레이시아에서 인쇄

[www.dell.com](http://www.dell.com) | [dell.com/support](http://dell.com/support)



04JG39A05



Printed in China

中国印制

Dicetak di China

중국에서 인쇄

Printed on Recycled Paper

[www.dell.com](http://www.dell.com) | [dell.com/support](http://dell.com/support)



04JG39A05